



# Pålidelig og smart opladning af el-biler til energieffektive bygninger

## EVlink™ Pro AC Metal

EVlink Pro AC Metal er en robust og komplet ladeløsning til boligkomplekser og erhvervsbygninger, der sikrer maksimal fleksibilitet for installatøren og slutbrugeren:

### Pålidelig og sikker:

- Robuste produkter
- 100 % testet og certificeret
- Overholder strenge standarder (ISO, IEC etc.)
- Maksimerer oppetid og effektivitet

### Fleksibel og skalerbar:

- Interoperabel
- Modulær
- Tilpasning af design

### Nem og brugervenlig:

Enkel og intuitiv at:

- Installere og betjene
  - Drifte og vedligeholde
- Smarte egenskaber:
- Mobile apps til driftsættelse
  - Fjernovervågning
  - Smart opladning
  - OCPP 1.6 Json
  - Modbus

### Holdbar:

- Kan repareres: udskiftlige dele/reservedele lager-lagt



Scan QR-koden

– eller gå ind på [www.se.com/dk/da/product-range/23107242](http://www.se.com/dk/da/product-range/23107242)

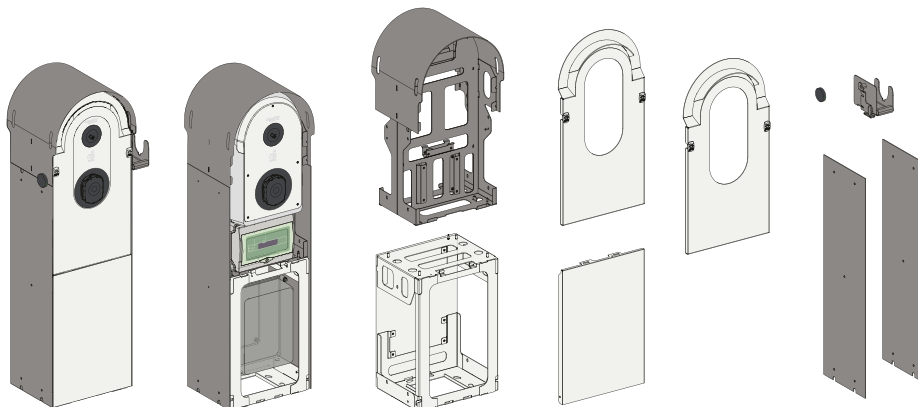
Life Is On

**Schneider**  
Electric

## Tekniske specifikationer

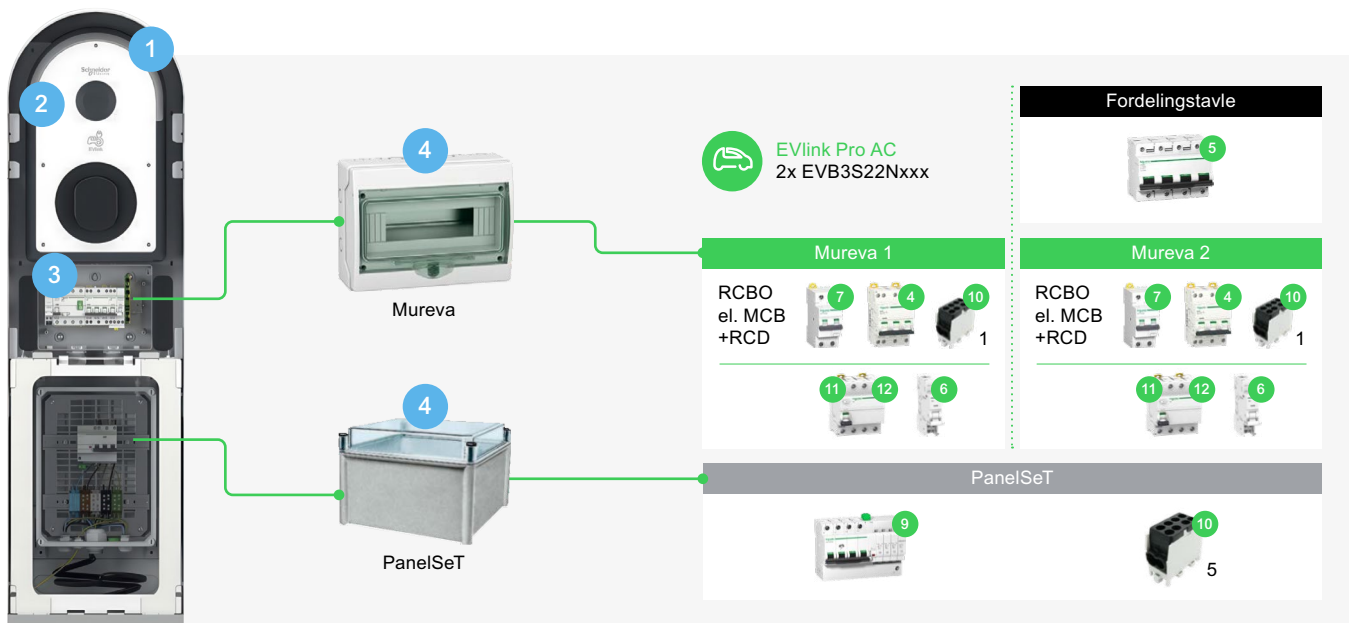
EVlink Pro AC Metal ladestation sælges som et samlet sæt og tilbydes i følgende varianter:

- Vægmonteret med 1 ladepunkt
- Gulvmonteret med 1 ladepunkt
- Gulvmonteret med 2 ladepunkter



En komplet EVlink Pro AC Metal ladestation består af følgende dele:

- 1 Et metalkabinett: vægmonteret til 1 ladepunkt eller gulvstående til 1 eller 2 ladepunkter
- 2 EVlink Pro AC-ladeboks til installation inde i metalkabinettet (forskellige kommercielle referencemuligheder)
- 3 Elektrisk beskyttelse til installation i tavlen
- 4 Mureva- og PanelSeT kapslinger/kasser til installation i metalkabinettet med lokal indbygget elektrisk beskyttelse (valgfrit)



- 1 MCB 1P+N 40 A
- 2 MCB 2P 80 A
- 3 MCB 3P+N 20 A
- 4 MCB 3P+N 40 A

- 5 MCB 4P 80 A
- 6 MNx
- 7 RCBO
- 8 SPD 1P+N

- 9 SPD 3P+N
- 10 Terminalstik 25 mm<sup>2</sup>
- 11 Type Asi RCD 3-faset
- 12 Type B RCD 3-faset

## Tekniske specifikationer

Egenskaber	
Sortiment	EVlink
Produktnavn	EVlink Pro AC Metal
Produkttype	AC-ladestation
Kort navn på anordning	EVB3
Strømforsyning	3P + N 1P + N
Monteringstilstand	Vægmonteret Gulvstående
Sokkel nummer	1 til den vægmonterede version 1 eller 2 til gulvmonteret version
Udgangstype	Forside T2 med shutter-udtag/forsøvede kontakter Forside med fastgjort kabel med T2- stik 230V stikkontakt TE eller TF
EVlink Pro AC	Alle EVlink pro AC ladebokse passer i metalkabinettet

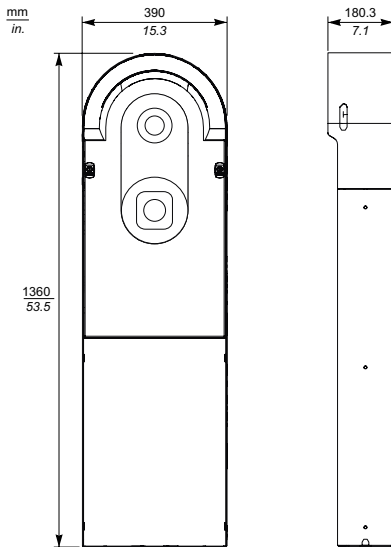
Egenskaber for ladestationens komplementære enheder	
Mureva-kapsling/kasse	Mini-Mureva til modulær enhed - 1 x 12 moduler
PanelSeT-kapsling/kasse til gulvmonteret løsning med 2 opladningspunkter, 1 kabelindgang 25 <sup>2</sup> eller 35 <sup>2</sup>	PLS-kasse1 Polyester bagest Gennemsigtig PC-overdækning IP66 27 x 27 x 18cm

Egenskaber	
Standardoverholdelse	IEC/EN 61851-1 Ed 3.0 IEC/EN 62196-1 Ed 2.0 - IEC/EN 62196-2 Ed 1.0 IEC 60884-1 og NF-C 61314 EN 61000-6-2: 2019 EN 61000-6-3:2007 - A1:2011
Metalkabinet	IEC/DA 62208
Produktcertificeringer	CE EV Ready
IP-grad af EVlink Pro AC	IP55 med T2S-stik IP55 med vedhæftet kabel IP54 med 230V stikkontakt
IP-grad af kabinetter og kapslinger/kasser i overensstemmelse med IEC 60529	IP3X metalkabinet IP65 Mureva-kapsling/kasse IP66 PanelSeT-kapsling/kasse
IK-grad af stødbeskyttelse	IK10
Omgivende lufttemperatur til drift	-30... 50°C
Omgivende lufttemperatur til opbevaring	-40... 80°C
Relativ luftfugtighed	5...95 %
EVlink Pro AC Metalkabinet, materiale	Elektro galvaniseret stål klasse C4M
EVlink Pro AC Metal, farve: for- og bagplade EVlink Pro AC Metal farve: sidedæksel metal	Hvid RAL 9003 Alugrå RAL 9022
Ætsningskategori i henhold til ISO12944-2	C4M

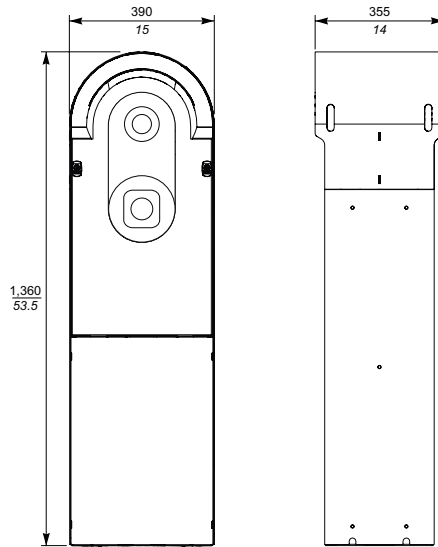
## Dimensioner og vægt



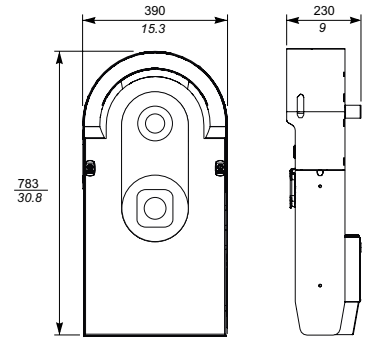
Se video



FS1CP: gulvstående - 1 ladepunkt  
EVA1RFKS1




FS2CP: gulvstående - 2 ladepunkter  
EVA1RFKS2



WM1CP: vægmonteret - 1 ladepunkt  
EVA1RWKS1




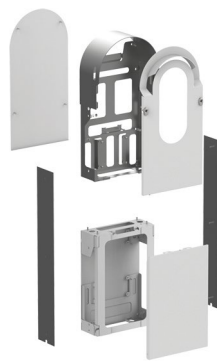
EVlink Pro AC

  
≈ 7.2 kg  
(15.43 lb)




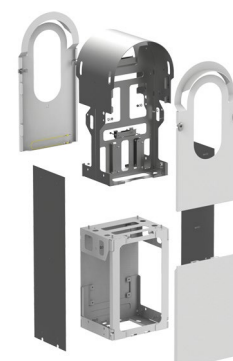
EVA1RWKS1

  
≈ 26 kg  
(79.36 lb)




EVA1RFKS1

  
≈ 40 kg  
(134.48 lb)



EVA1RFKS2

  
≈ 61 kg  
(176.37 lb)

## Metalkabinet varenumre

Delnummer	Beskrivelse
EVA1RWKS1	EVlink metalkabinet til EVlink Pro AC vægmonteret 1 ladepunkt
EVA1RFKS1	EVlink metalkabinet til EVlink Pro AC gulvmonteret 1 ladepunkt
EVA1RFKS2	EVlink metalkabinet til EVlink Pro AC gulvmonteret 2 ladepunkter

## Kapslinger/kasser

Afhængigt af den valgte indbyggede beskyttelse i EVlink Pro AC ladeboksen, kan installation af en kapsling/kasse (Mureva og/eller PanelSeT) være nødvendigt.



Mureva 13960M



PanelSeT EVA1RFKES

Delnummer	Beskrivelse
Mureva IP65 1 x 12 moduler på 18 mm - 267 x 200 x 112 mm til installation i EVlink Pro AC metalkabinetter	
13979	Ingen terminaler
13960M	T-terminaler
13444	T/N-terminaler
PanelSeT til installation i EVlink Pro AC FS2CP-basen til en kabelindgang op til 35 mm <sup>2</sup>	
EVA1RFKES	<ul style="list-style-type: none"><li>• 25 og 35 mm<sup>2</sup>- IP66 270x360x180mm</li><li>• 1 Telequick plade</li><li>• 2 DIN-skiner 240 mm max</li><li>• 4 fastgørelsesbeslag</li><li>• Kabelforskringer: 2xM32, 1xM12, 1x5G25/5G36</li></ul>

## Metalkabinet tilbehør

Tilbehør	Referencer
3G/4G-modem*	EVA1MM
Wifi-modul*	EVA1MW
Ekstern antenne til modem og Wifi	EVA1MMWAA
Kabelholder	EVA1FWHS12
ISO15118-modul*	EVA1M8
10 RFID-badges	EVP1BNS

\* Kontakt Schneider Electric Danmark for at kontrollere tilgængeligheden.

## Miljødokumentation

Produktets bæredygtighed	
EU RoHS-direktivet	Overensstemmende
Fri for kviksølv	Ja
Oplysninger om RoHS-fritagelse	Ja
Miljøoplysninger	Produktmiljøprofil
Cirkularitetsprofil	End of Life-information
Reach-forordning	Overensstemmende

[se.com/emobilitysolutions](https://se.com/emobilitysolutions)

Life Is On

**Schneider**  
Electric

Schneider Electric Danmark A/S  
Lautrupvang 1  
2750 Ballerup  
Telefon: 88 30 20 00

[www.se.com/dk](https://www.se.com/dk)